

OFFICINA BONACINA Srl

via Palude 8 - Calolziocorte (23801) - LC - Italy

Tel: +39 0341 680 204

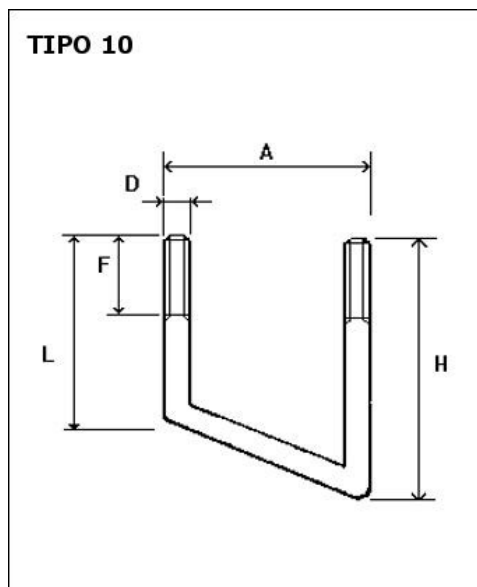
Fax: +39 0341 682 949

info@officinabonacina.com

P.IVA 01274680139

**QUOTATION REQUEST / SCHEDA RICHIESTA PREVENTIVO****ORDER SPECIFICATIONS / SPECIFICHE PARTICOLARI**

No. pieces N° pezzi	Material Materiale	Please fill in the desired piece dimensions in mm Indicare le dimensioni del particolare in millimetri					
		D	L	F	A	H	

**ON REQUEST / SU RICHIESTA**

Nuts type Tipo di dadi	No. pieces N° pezzi	No. nuts per piece N° dadi per pezzo

Washer Type Tipo di rondella	No. pieces N° pezzi	No. washers per piece N° rondelle per pezzo

Plate type Tipo di piastra	Thickness Spessore	Measures Dimensioni	Hole diameter Diametro foro

OTHERS - ALTRE NOTE

Surface treatments Trattamenti superficiali

Company: _____

Contact person: _____

Tel. / Fax: _____

E-mail: _____

Please send your request via mail to info@officinabonacina.com or via fax to +39 0341 682949
 Inviare la vostra richiesta via mail a info@officinabonacina.com o via fax al n° 0341 682949