



DATI AZIENDA	
AZIENDA:	REFERENTE:
CONTATTI	
TELEFONO:	E-MAIL:

N°PEZZI	MATERIALE

DIMENSIONI in mm					
D	L	M	F	S	A

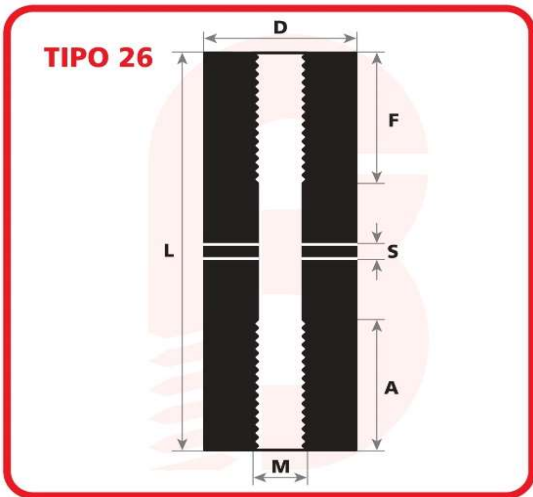
DADI		
TIPO DADI	N° DADI	N°DADI PER PEZZO

RONDELLE		
TIPO RONDELLE	N° RONDELLE	N°RONDELLE PER PEZZO

PIASTRE		
DIMENSIONI	SPESSORE	FORI

TRATTAMENTO SUPERFICIALE

CERTIFICATI



ALTRE NOTE:

CONSEGNA RICHIESTA:

Inviare la vostra richiesta via mail a info@officinabonacina.com